



PRINCESS CORONATION

PARTS LIST & EXPLODED VIEW

REV. 04.2016

PARTS LIST: PRINCESS CORONATION BOILER

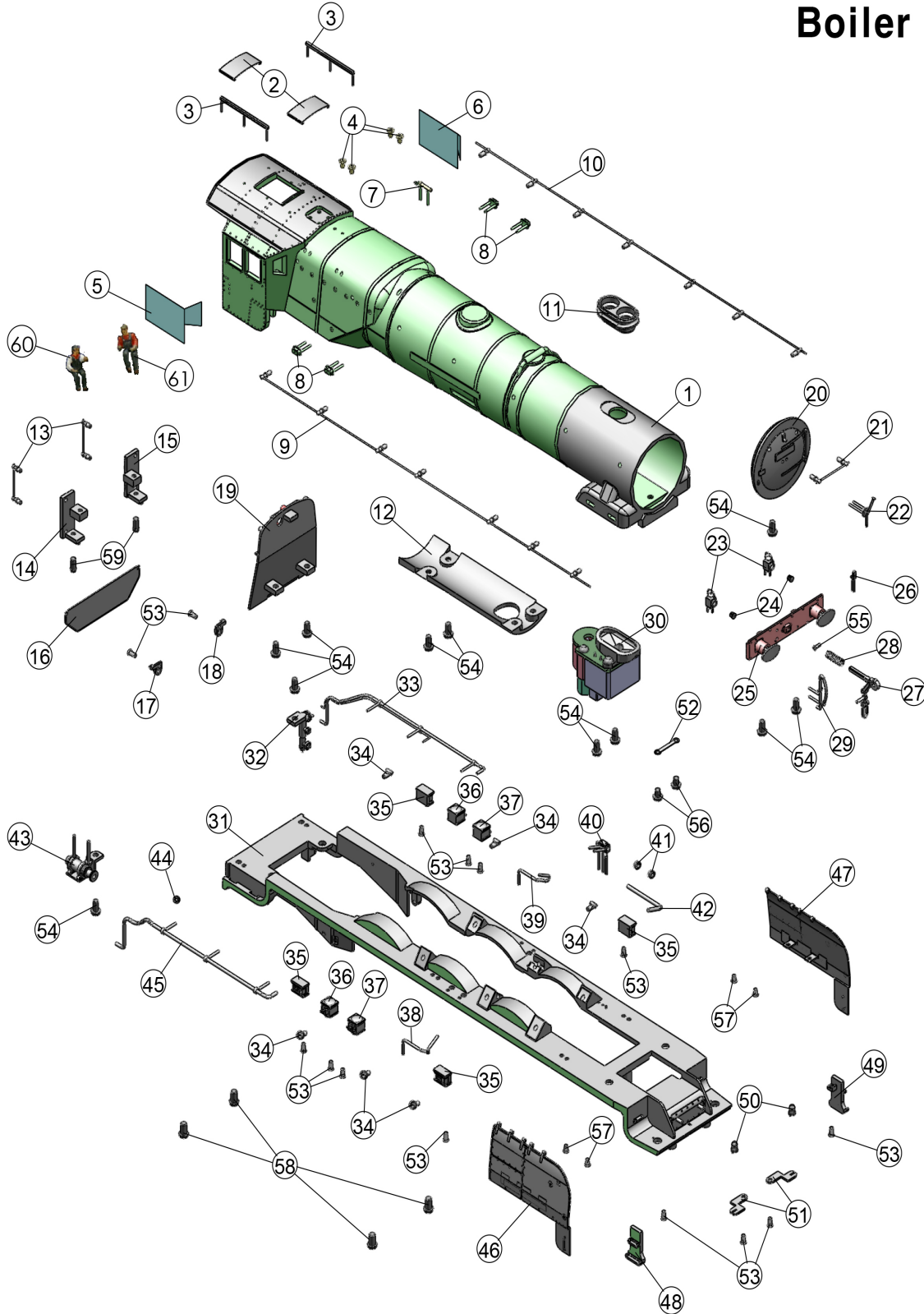


1) BOILER	FB-1102015000	57) SCREW(M2.0*3.0MM/ROUND HEAD)	IA-0000018
2) VENTILATOR	FB-1102016000	58) SCREW(6-32X6.0MM/ROUND HEAD)	IA-0000040
3) VENTILATOR GUIDE	FB-1102017000	59) SCREW(4-40*6.0MM/SMALL ROUND HEAD)	
4) POP VALVE	FB-1102018000	60) ENGINE MAN	FI-0000020
5) SIDE WINDOWS-R	FB-1112018000	61) FIRE MAN	FI-0000009
6) SIDE WINDOWS-L	FB-1122013000		
7) WHISTLE	FB-1102019000		
8) BOILER VALVE	FB-1152005000		
9) HAND RAIL-R	FB-1112019000		
10) HAND RAIL-L	FB-1122014000		
11) STACK	FB-1102020000		
12) BOILDER UNDER	FB-1102021000		
13) CAB REAR HAND RAIL	CG-1142002000		
14) CAB REAR-R	CG-1112001000		
15) CAB REAR-L	CG-1122001000		
16) APRON	FB-1142004000		
17) AIRFRUM BASE-R	FB-1112020000		
18) AIRFRUM BASE-L	FB-1122015000		
19) BACK HEAD	FB-1142005000		
20) SMOKE BOX DOOR	FB-1132006000		
21) S/B/DOOR H/ RAIL	FB-1132007000		
22) S/BOX HANDLE	FB-1132008000		
23) HEAD LIGHT	CA-1132005000		
24) LENS, HEAD LIGHT	FA-1132003000		
25) PILOT	DG-1132004000		
26) PILOT DETAIL	DG-1132005000		
27) KNUCKLE COUPLER	DD-1132002000		
28) SPRING(Φ3.6*11.0MM/STS)	IE-1132002000		
29) AIR HOUSE	FB-1132009000		
30) SMOKE UNIT			
31) RUNNING BOARD	FB-1102022000		
32) INJECTOR	FB-1122016000		
33) INJECTOR PIPE	FB-1122017000		
34) VALVE	FB-1152009000		
35) LUBRICATOR	FB-1152006000		
36) REAR LUBRICATOR	FB-1152007000		
37) FRONT LUBRICATOR	FB-1152008000		
38) BOILER PIPE-R	FB-1112021000		
39) BOILER PIPE-L	FB-1122018000		
40) COLD WATER PUMP(A)	FB-1122019000		
41) C/W/P/PIPE HANGER(A)	FB-1122020000		
42) C/WATER PUMP PIPE(A)	FB-1122021000		
43) COLD WATER PUMP(B)	FB-1112022000		
44) IN/PIPE HANGER(A)	FB-1112023000		
45) C/WATER PUMP PIPE (B)	FB-1112024000		
46) DEFLECTOR-			
47) DEFLECTOR-L	FB-1122022000		
48) STEP-R	FB-1112026000		
49) STEP-L	FB-1122023000		
50) Φ3.0 LED	CE-1132001000		
51) BRACKET, LAMP BULB	IH-1102011000		
52) BRACKET, LAMP	IH-1102012000		
53) SCREW(M2*4.0MM/ROUND HEAD)	IA-0000058		
54) SCREW(4-40*6.0MM/ROUND HEAD)	IA-0000003		
55) HOOK JOINT PIN	IG-1132002000		
56) SCREW(4-40*4.0MM/ROUND HEAD)	IA-0000021		

EXPLODED VIEW: PRINCESS CORONATION BOILER



Princess Coronation Boiler

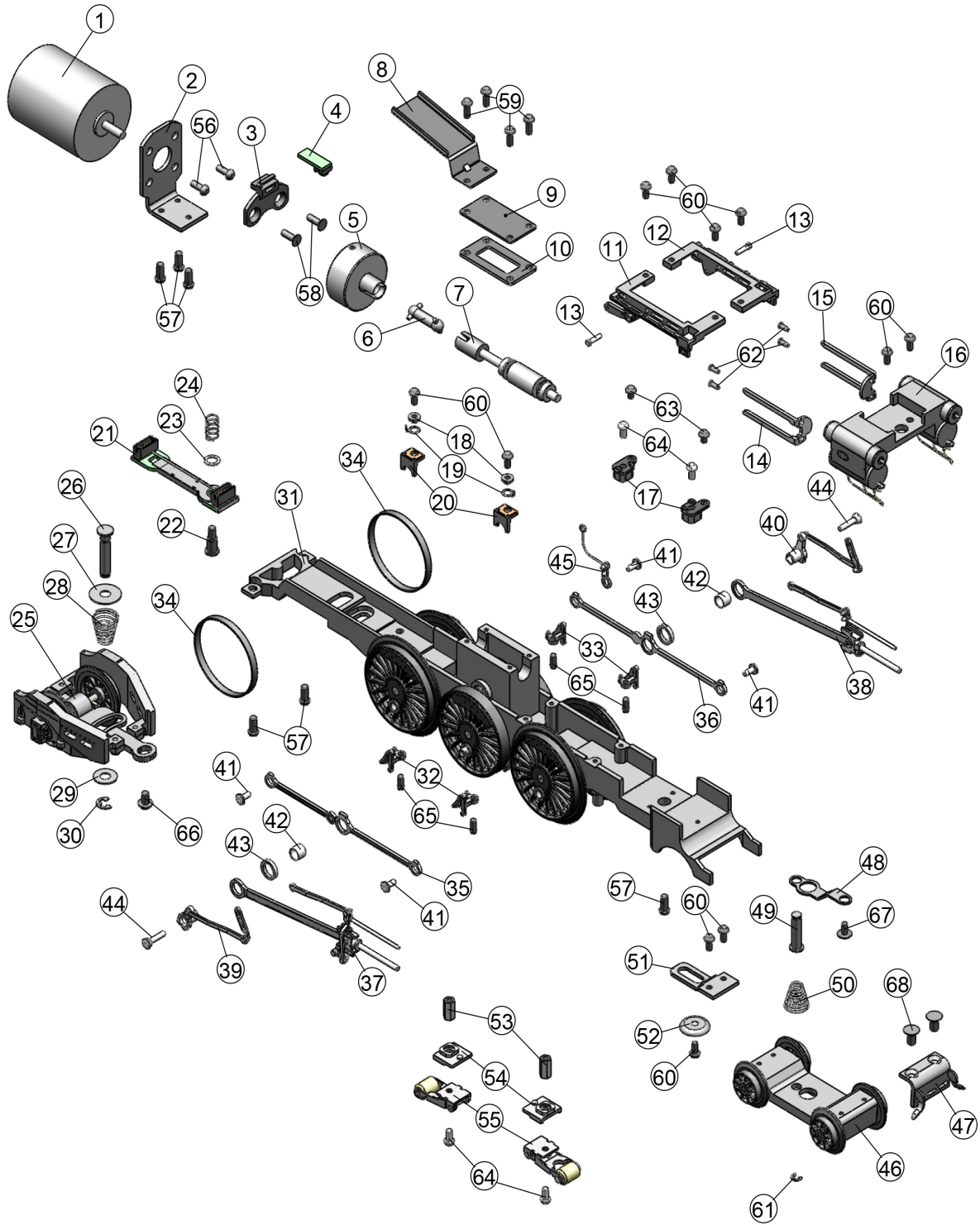


PARTS LIST: PRINCESS CORONATION CHASSIS



1) MOTOR	BE-1102001000	57) SCREW(6-32*8.0MM/ROUND HEAD)	IA-0000050
2) MOTOR MOUNT	BI-1102002000	58) SCREW	
3) BRACKET, TACHOMETER	IH-1102013000	(M3.0*6.0MM/FLAT HEAD COUNTER SUNK)	
4) TACH BOARD	AE-1102001000	59) SCREW(4-40*8.0MM/ROUND HEAD)	IA-0000011
5) FLY WHEEL	BE-1102003000	60) SCREW(4-40*6.0MM/ROUND HEAD)	IA-0000003
6) DRIVE SHAFT	EH-1102003000	61) E-RING	IF-1132002000
7) WORM SHAFT	EH-1102004000	62) SCREW(M2.0*5.0MM/ROUND HEAD)	IA-0000119
8) GUIDE, WIRE	BC-1102002000	63) SCREW(4-40*4.0MM/ROUND HEAD)	IA-0000021
9) GEAR BOX COVER	EG-1102003000	64) SCREW(M3.0*6.0MM/NI-ROUND HEAD)	
10) G/BOX PACKING	EG-1102004000	65) SCREW(4-40*6.0MM/SMALL ROUND HEAD)	
11) MOTION HANGER-R	EA-1112001000	66) SCREW(6-32*6.0MM/WASHER HEAD)	IA-0000214
12) MOTION HANGER-L	EA-1122001000	67) SCREW(4-40*6.0MM/WASHER HEAD)	IA-0000028
13) SCREW(M2.0*4.8*3.2MM/ROUND HEAD)	IA-1152003000	68) SCREW	
14) CROSS HEAD GUIDE-R	EC-1112004000	(4-40*6.0MM/FLAT HEAD COUNTER SUNK)	
15) CROSS HEAD GUIDE-L	EC-1122004000		
16) STEAM CHEST	EF-1102003000		
17) WASHER, E/PICK UP	BD-1102003000		
18) INSULATION WASHER	ID-1102001000		
19) PICK UP PLATE(B)	BD-1102005000		
20) PICK UP COVER	BD-1102006000		
21) DRAW BAR PCB	BA-1142002000		
22) SCREW(6-32Φ*10.3*4.7MM/STRAIGHT HEAD)	IA-1142003000		
23) WASHER(Φ8.0-Φ5.2H-0.5T)	ID-1142002000		
24) SPRING(Φ6.5*9.0MM/STS)	IE-1142004000		
25) TRAILING TRUCK	DA-1102004000		
26) CONTROL PIN(A)	IG-1142001000		
27) WASHER(Φ16.5-Φ5.3H-0.6T)	ID-1142005000		
28) SPRING(Φ7.5-Φ13.0*14.0MM)	IE-1142005000		
29) WASHER(Φ12.0-Φ5.3H-0.6T)	ID-1142006000		
30) E-RING	IF-1142001000		
31) MAIN FRAME	DF-1102002000		
32) BRAKE SHOE-R	DF-1112005000		
33) BRAKE SHOE-L	DF-1112005000		
34) RUBBER TIRE	DE-0000031		
35) SIDE ROD-R	EC-1112005000		
36) SIDE ROD-L	EC-1112005000		
37) DRIVE ROD-R	EC-1112006000		
38) DRIVE ROD-L	EC-1112006000		
39) ECCENTRIC ASSY-R	ED-1112002000		
40) ECCENTRIC ASSY-L	ED-1122002000		
41) SIDE ROD SCREW	IA-1152004000		
42) E/CRANK BUSHING	EC-1152003000		
43) MAIN ROD WASHER	EC-1152004000		
44) ECCENTRIC CRANK SCREW	IA-1152005000		
45) WHEEL WIRE	ED-1122003000		
46) LEADING TRUCK	DA-1132002000		
47) HUNTING DETAIL	DA-1132003000		
48) BRACKET, CONTROL	IH-1132003000		
49) CONTROL PIN(B)	IG-1132003000		
50) SPRING(Φ6.2-Φ11.0*12.0MM)	IE-1132003000		
51) BRACKET, L/TRUCK	IH-1132004000		
52) L/TRUCK C/WASHER	ID-1132002000		
53) HEX NUT	IC-1102001000		
54) PICK UP BASE	BD-1102004000		
55) PICK UP	BD-1102002000		
56) SCREW(M3.0*8.0MM/ROUND HEAD)	IA-0000075		

EXPLODED VIEW: PRINCESS CORONATION CHASSIS



PARTS LIST: PRINCESS CORONATION TENDER



1) BODY TENDER	GA-1102010000
2) LADDER	GA-1142006000
3) AIR HOUSE	GA-1142007000
4) MUSHROOM DETAIL	GA-1142008000
5) REAR STEP	GA-1142009000
6) LIGHT FIXTURE(A)	GA-1142010000
7) LIGHT FIXTURE(B)	GA-1142011000
8) ANTENNA	GA-1142012000
9) HAND RAIL(A)	GA-1152003000
10) REAR BEAM	GA-1142013000
11) HAND RAIL(B)	GA-1152004000
12) VALVE HANDLE	GA-1132002000
13) FRONT BEAM	GA-1132003000
14) SPEAKER,(4Ω-2W)	BF-1102003000
15) BRACKET, SPEAKER	IH-1102014000
16) HEAT SINK	AI-1102001000
17) PROTO SOUND 3.0	
18) BRACKET, PROTO SOUND 3.0	IH-1102015000
19) BRACKET, LEXEL BATTERY	IH-1102005000
20) LEXEL BATTERY	BG-1102001000
21) T-BAR	IG-1102001000
22) COIL COUPLER	DD-1102001000
23) SPRING(Φ6.5*14.0MM/STS)	IE-1142001000
24) WASHER(Φ10.0-Φ4.6H-3.5T)	ID-1142001000
25) E-RING	IF-1102001000
26) FLOOR	GB-1102005000
27) TRUCK SIDE FRAME-R	DB-1112001000
28) TRUCK SIDE FRAME-L	DB-1122001000
29) BATTERY CHARCE	BG-1102002000
30) SWITCH, 6PIN	BB-1102002000
31) CONTROL, BOARD	AD-1102002000
32) BRACKET, CONNECTOR	IH-1102006000
33) CONNECTOR COVER	GB-1102002000
34) BOLSTER	GB-1102006000
35) SCREW(M3.0*8.0MM/ROUND HEAD)	IA-0000075
36) SCREW(6-32*8.0MM/ROUND HEAD)	IA-0000050
37) SCREW(M3.0*4.0MM/ROUND HEAD)	IA-0000010
38) SCREW (M3.0*4.0MM/FLAT HEAD COUNTER SUNK)	
39) SCREW(M3.0*3.0MM/ROUND HEAD)	
40) SCREW (4-40*6.0MM/FLAT HEAD COUNTER SUNK)	
41) SCREW(4-40*6.0MM/ROUND HEAD)	IA-0000003
42) SCREW(4-40*4.0MM/ROUND HEAD)	IA-0000021
43) SCREW(6-32*6.0MM/WASHER HEAD)	
44) SCREW(M2.0*4.0MM/ROUND HEAD)	IA-0000058
45) SCREW(M2*4.0MM/ROUND HEAD)	IA-0000058

EXPLODED VIEW: PRINCESS CORONATION TENDER

