



BAVARIAN CLASS S3/6

20-3398-1

20-3398-2

20-3399-1

20-3399-2

20-3400-1

20-3400-2

20-3401-1

20-3401-2

PARTS LIST & EXPLODED VIEW

REV. 07.2015

PARTS LIST: BAVARIAN CLASS S3/6 BOILER

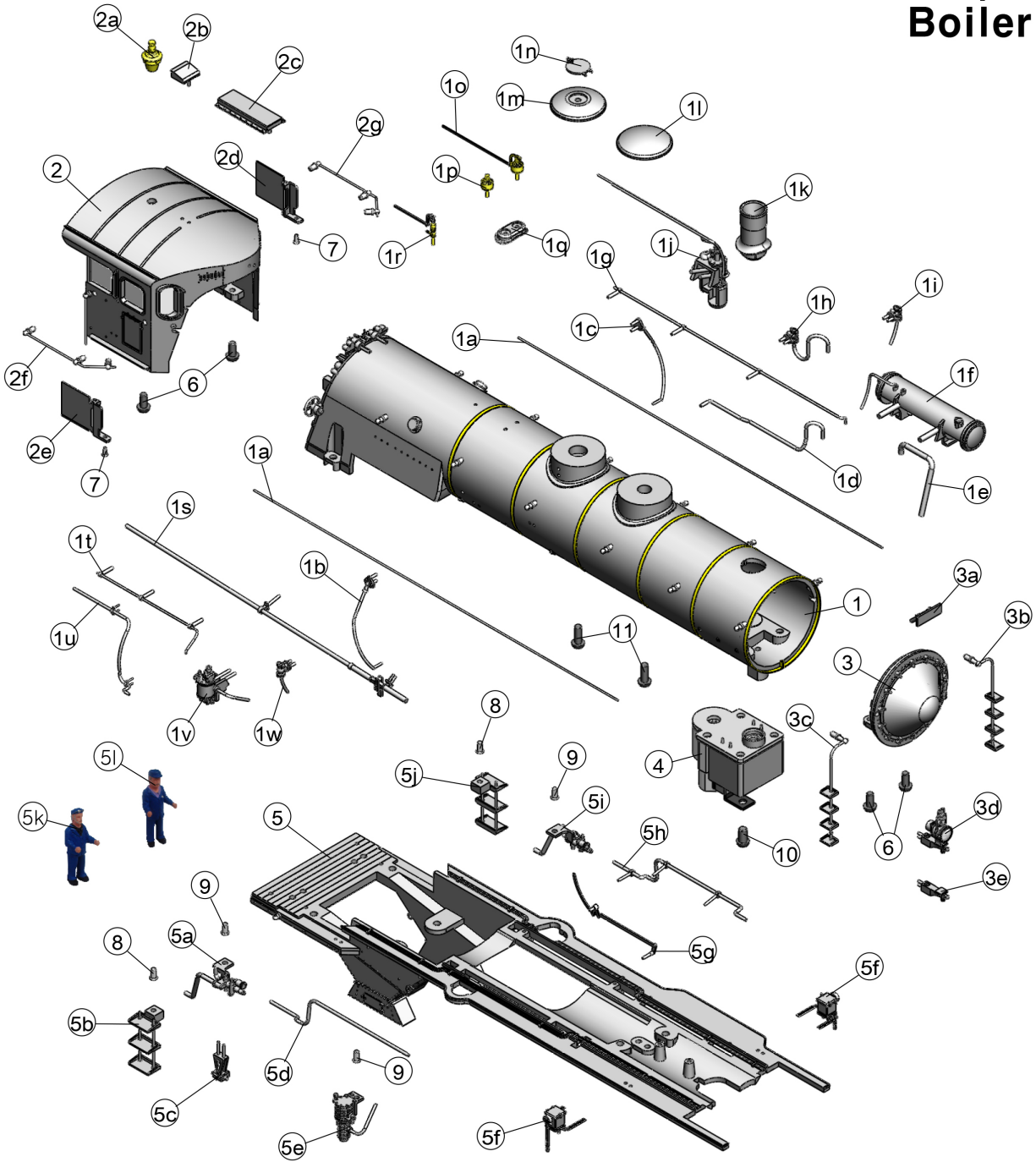


1) BOILER (K.BAY.STS.B 3606)	FB-1102042000	4) SMOKE UNIT	AA-1102001000
BOILER (K.BAY.STS.B 3612)	FB-1102051000	5) UNDER BODY (K.BAY.STS.B 3606)	FB-1102050000
BOILER (K.BAY.SLS.B 3618)	FB-1102052000	UNDER BODY (K.BAY.S1S.B 3612)	FB-1102059000
BOILER (DR 18 412)	FB-1102053000	UNDER BODY (K.BAY.STS.B 3618)	FB-11 02060000
1A) HAND RAIL(A)	FB-1152015000	UNDER BODY (DR 18 412)	FB-1102061000
1B) SAND VALVE-A	FB-1112061000	5A) INJECTOR-A	FB-1112065000
1E) SAND VALVE-L	FB-1122054000	5B) SIDE STEP-A	FB-1112066000
1D) FEED WATER HEATER PIPE(A)	FB-1122060000	5C) LUBRICATOR PIPE HANGER	FB-1112067000
1E) FEED WATER HEATER PIPE(B)	FB-1122061000	5D) INJECTOR PIPE(A)	FB-1112073000
1F) FEED WATER HEATER	FB-1122055000	5E) AIR PUMP(B)	FB-1112068000
1G) FEED WATER HEATER PIPE(C)	FB-1122062000	5F) LUBRICATOR PIPE	FB-1152017000
1H) FEED WATER HEATER PIPE(D)	FB-1122063000	5G) ASH TRAY LEVER	FB-1122059000
1I) CHECK VALVE	FB-1152016000	5H) INJECTOR PIPE(A)	FB-1122066000
1J) FEED WATER PUMP	FB-1102046000	5I) INJECTOR-L	FB-1122058000
1K) STACK	FB-1102049000	5J) SIDE STEP-L	FB-1122057000
1L) SAND DOME(A)	FB-1102054000	5K) FIRE MAN	FL-1112000000
1M) SAND DOME(B)	FB-1102055000	5L) ENGINEER	FL-1 122000000
1N) DOME HATCH	FB-1102056000	6) SCREW(4-40*6.0MM/ROUND HEAD)	IA-0000003
1O) POP VALVE(A)	FB-1102047000	7) SCREW(M1 .4*3.0MM/ROUND HEAD)	IA-0000120
1P) POP VALVE(B)	FB-1102057000	8) SCREW(M2*5.0MM/AOUND HEAD)	IA-1600009
1Q) POP VALVE BASE	FB-1102058000	9) SCREW(M2*4.0MM/ROUND HEAD)	IA-0000058
1R) WHISTLE	FB-1102046000	10) SCREW(6-32*6.0MM/ROUND HEAD)	IA-0000040
1S) POWER REVERSE ROD	FB-1112062000	11) SCREW(4-40*8.0MM/ROUND HEAD)	IA-0000011
1T) AIR PUMP PIPE(A)	FB-1112069000		
1U) AIR PUMP PIPE(B)	FB-1112070000		
1V) AIR PUMP(A)	FB-1112063000		
1W) CHECK VALVE	FB-1152016000		
2) CAB (K.BAY.STS.B 3606)	CG-1142005000		
CAB (K.BAY.STS.B 3612)	CG-1142006000		
CAB (K.BAY.STS.B 3618)	CG-1142007000		
CAB (DR 18 412)	CG-1142008000		
2A) VENTILATOR	FB-1102043000		
2B) CAB REAR(A)	FB-1102044000		
2C) CAB REAR(B)	FB-1102045000		
2D) CAB SIDE VESTIBLE-L (K.BAY.STS.B 3606, OR 18 412)	FB-1122053000		
CAB SIDE VESTIBLE-L (K.BAY.STS.B 3612)	FB-1122064000		
CAB SIDE VESTIBLE-L (K.BAY.STS.B 3618)	FB-1122065000		
2E) CAB SIDE VESTIBLE-R (K.BAY.STS.B 3606, DA 18 412)	FB-1112060000		
CAB SIDE VESTIBLE-R (K.BAY.STS.B 3612)	FB-1112071000		
2E) CAB SIDE VESTIBLE-R (K.BAY.STS.B 3618)	FB-1112072000		
2F) CAB REAR HAND RAIL -A	FB-1112059000		
2G) CAB REAR HAND RAIL-L	FB-1122052000		
3) SMOKE BOX DOOR (K.BAY.STS.B 3606)	FB-1132019000		
SMOKE BOX DOOR (K.BAY.STS.B 3612)	FB-1132022000		
SMOKE BOX DOOR (K.BAY.STS.B 3618)	FB-1132023000		
SMOKE BOX DOOR (DR 18 412)	FB-1132024000		
3A) NUMBER BOARD (K.BAY.S1S.8 3606)	FB-1132020000		
NUMBER BOARD (K.BAY.SLS.B 3612)	FB-1132025000		
NUMBER BOARD (K.BAY.STS.B 3618)	FB-1132026000		
NUMBER BOARD (DR 18 412)	FB-1132027000		
3A) SMOKE BOX DETAIL	FB-1132021000		
3B) SMOKE LADDER-L	FB-1122056000		
3C) SMOKE LADDER-A	FB-1112064000		
3D) HEAD LIGHT	CA-1132012000		

EXPLODED VIEW: BAVARIAN CLASS S3/6 BOILER



Bavarian Class S 3 / 6 Boiler



PARTS LIST: BAVARIAN CLASS S3/6 CHASSIS

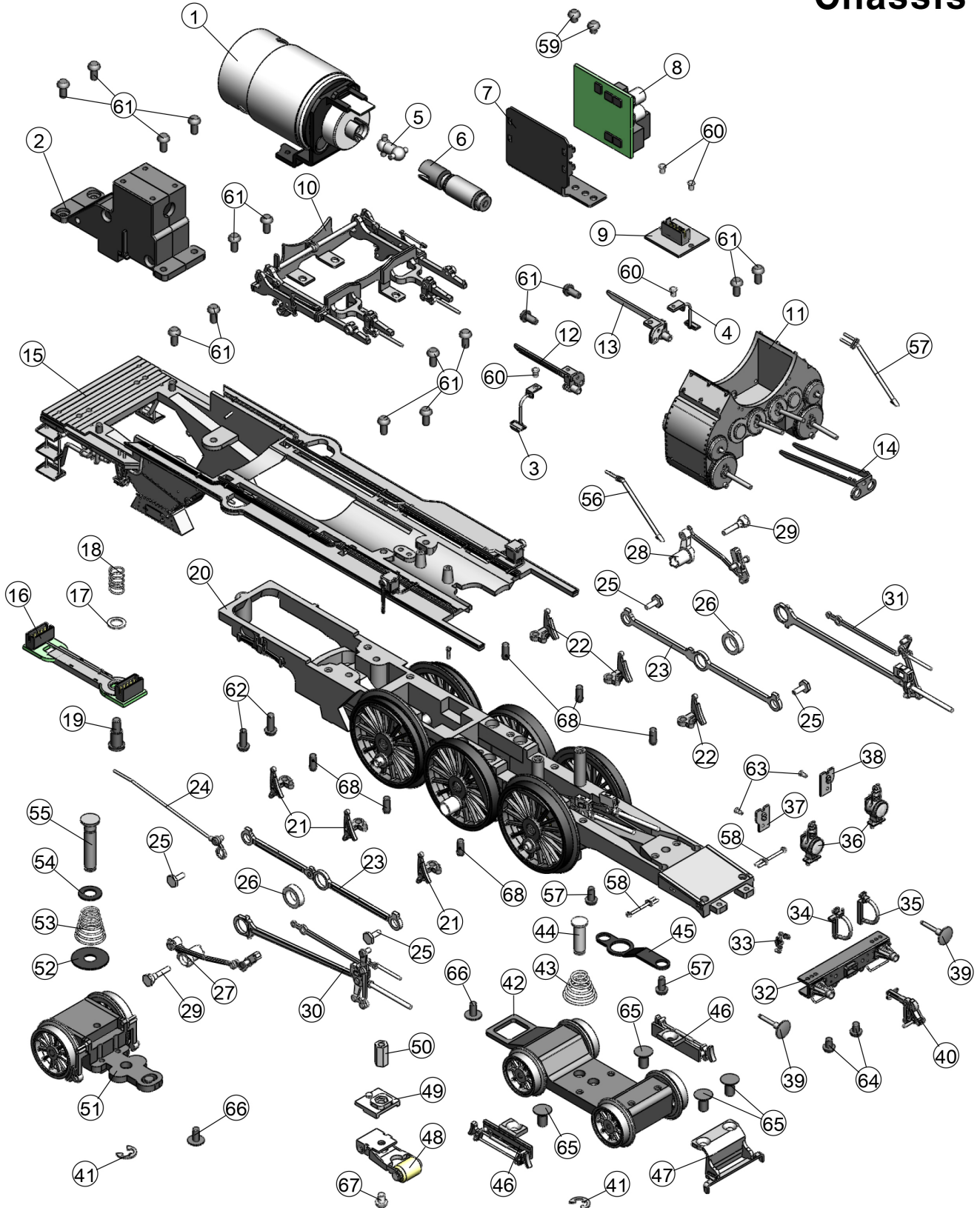


1) MOTOR ASS'Y (AS 545)	BE-1102007000	47) HUNTING DETAIL	DA-1132009000
2) GEAR BOX	EI-1102001000	48) PICK UP	BD-1102002000
3) GUIDE STEP-R	EC-1112015000	49) PICK UP BASE	BD-1102004000
4) GUIDE STEP-L	EC-1122012000	50) HEX NUT	IC-1102001000
5) DRIVE SHAFT	EH-1102009000	51) TRAILING TRUCK (3RAIL)	DA-1142002000
6) WORM SHAFT	EH-1102010000	TRAILING TRUCK (2RAIL)	DA-1142003000
7) BRACKET, LOCO BOARD IH-1102026000		52) WASHER(<L>16.0-<>5.3H-0.6T)	ID-1142007000
8) LOCO BOARD	AD-1100001000	53) SPRING(<L>6.2-<1>7.0•12.0MM)	IE-1142008000
9) 10PIN PCB	BB-1102004000	54) WASHER(<L>12.0-<>5.3H-0.6T)	ID-1142006000
10) MOTION HANGER	EA-1102002000	55) CONTROL PIN(B)	IG-1142003000
11) STEAM CHEST (K.BAY.STS.B 3606)	EF-1102007000	56) BOILER SUPPORT-R	EC-1112016000
STEAM CHEST (K.BAY.STS.B 3612)	EF-1102008000	57) BOILER SUPPORT-L	EC-1122013000
STEAM CHEST (K.BAY.STS.B 3618)	EF-1102009000	58) BRACKET, LADDER	DF-1152002000
STEAM CHEST (DR 18 412)	EF-1102010000	59) SCREW(M3.0•3.0MM/ROUND HEAD)	
12) CROSS HEAD GUIDE(A)-R	EC-1112013000	60) SCREW(M2•3.0MM/ROUND HEAD)	IA-0000018
13) CROSS HEAD GUIDE(A)-L	EC-112201 0000	61) SCREW(4-40•6.0MM/ROUND HEAD)	IA-0000003
14) CROSS HEAD GUIDE(B)	EC-1102001000	62) SCREW(4-40•8.0MM/ROUND HEAD)	IA-0000011
15) UNDER BODY (K.BAY.STS.B 3606)	FB-1102050000	63) SCREW(M1 .4•4.0MM/ROUND HEAD)	IA-1600008
UNDER BODY (K.BAY.STS.B 3612)	FB-1102059000	64) SCREW(4-40•4.0MM/ROUND HEAD)	IA-0000021
UNDER BODY (K.BAY.STS.B 3618)	FB-1102060000	65) SCREW	
UNDER BODY (OR 18 412)	FB-1102061000	(4-40•6.0MM/FLAT HEAD COUNTER SUNK)	IA-0000038
16) DRAW BAR PCB	BA-1142005000	66) SCREW(4-40•6.0MM/WASHER HEAD)	IA-0000028
17) WASH ER(7 .0-<1>4.2H-O .ST)	ID-1142008000	67) SCREW(M3.0•6.0MM/NI-ROUND HEAD)	
18) SPRING(5.0•1 O.0MM/STS)	IE-1142007000	68) SCREW(4-40•6.0MM/SMALL ROUND HEAD)	
19) SCREW(6-32<1>•8.5•6.0MM/STRALGHT HEAD)	IA-1142004000		
20) MAIN FRAME (K.BAY.STS.B 3606)	DF-1102007000		
MAIN FRAME (K.BAY.STS.B 3612)	DF-1102008000		
MAIN FRAME (K.BAY.STS.B 3618)	DF-1102009000		
MAIN FRAME (DR 18 412)	DF-1102010000		
21) BRAKE SHOE-R	DF-1112011000		
22) BRAKE SHOE-L	DF-1122011000		
23) SIDE ROD-R	EC-1152009000		
24) SPEED RECORD ROD	ED-1112004000		
25) SIDE ROD SCREW	IA-1152010000		
26) MAIN ROD WASHER	EC-115201 0000		
27) ECCENTRIC ASSY-R	ED-1112005000		
28) ECCENTRIC ASSY-L	ED-1122005000		
29) ECCENTRIC SCREW	IA-1152011000		
30) DRIVE ROD-R	EC-1112014000		
31) DRIVE ROD-L	EC-1122011000		
32) PILOT	DG-1132008000		
33) AIR HOSE	DG-1132009000		
34) AIR HOSE(MODERN)-R	DG-1112001000		
35) AIR HOSE(MODERN)-L	DG-1122001000		
36) HEAD LIGHT	CA-1132013000		
37) HEAD LIGHT PCB-A	BB-1112001000		
38) HEAD LIGHT PCB-L	BB-1122001000		
39) BUFFER HOUSING	DG-1132010000		
40) HOOK COUPLER	DD-1132003000		
41) E-RING	IF-0000002		
42) LEADING TRUCK (3RAIL)	DA-1132008000		
LEADING TRUCK (2RAIL)	DA-1132010000		
43) SPRING(<>6.2-<1>11.0•12.0MM)	IE-1132003000		
44) CONTROL PIN(A)	IG-1132006000		
45) BRACKET. CONTROL	IH-1132006000		
46) UTRUCK BRAKE SHOE	FB-1152018000		

EXPLODED VIEW: BAVARIAN CLASS S3/6 CHASSIS



Bavarian class s 3 / 6 Chassis



PARTS LIST: BAVARIAN CLASS S3/6 TENDER



1) BODY TENDER (K.BAY.STS.B 3606)	GA-1102019000	37) SCREW(M3.0*4.0MM/ROUND HEAD)	IA-0000010
BODY TENDER (K.BAY.STS.B 3612)	GA-1102023000	38) SCREW(M3.0*3.0MM/ROUND HEAD)	
BODY TENDER (K.BAY.STS.B 3618)	GA-1102024000	39) SCREW(6-32*6.0MM/WASHER HEAD)	IA-0000214
BODY TENDER (DR 18 412)	GA-1102025000	40) SCREW(M2*3. OM M/ROUND HEAD)	IA-0000180
1A) COAL BUNKER	GA-1102020000		
1B) TOOL BOX COVER	GA-1102021000		
1E) WATER HATCH-R	GA-1112007000		
1D) WATER HATCH-L	GA-1122007000		
1E) LADDER-R	GA-1112008000		
1F) LADDER-L	GA-1122008000		
1G) BACK UP LIGHT(A)	CF-1142003000		
1H) BRACKET, CONNECTOR	IH-1102006000		
1I) BACK UP LIGHT(B)	CF-1142004000		
1J) DOOR-R (K.BAY.STS.B 3606, DR 18 412)	GA-1112009000		
DOOR-R (K.BAY.STS.B 3612)	GA-1112011000		
DOOR-R (K.BAY.STS.B 3618)	GA-1112012000		
1K) DOOR-L (K.BAY.STS.B 3606, DR 18 412)	GA-1122009000		
DOOR-L (K.BAY.STS.B 3612)	GA-1122011000		
DOOR-L (K.BAY.STS.B 3618)	GA-1122012000		
1L) AIRFRUM BASE	GA-1152006000		
1M) APRON	GA-1132006000		
2) BACKUP LIGHT PCB	BB-1102005000		
3) BRACKET, BACKUP LIGHT PCB	IH-1102027000		
4) VOLUME POT	BI-0000040		
5) SPEAKER COVER	BF-1102007000		
6) SPEAKER,(<D50.0-4Q-4W)	BF-1102002000		
7) HEAT SINK	AL-1102001000		
8) BRACKET, 10PIN PCB	IH-1102003000		
9) 10PIN PCB	BB-1102001000		
10) PS3 TENDER BOARD	AE-0000031		
11) FRONT BEAM	GA-1132007000		
12) COIL COUPLER	DD-0000033		
13) T-BAR	IG-0000001		
14) SPRING(6.5*14.0MM/STS)	IE-0000007		
15) WASHER(10.0-CLL4.6H-3.5T)	ID-0000026		
16) E-RING	IF-0000002		
17) REAR BEAM	GA-1142017000		
18) BUFFER HOUSING	GA-1152008000		
19) AIR HOSE(B)	GA-1142018000		
20) FLOOR	GB-1102012000		
21) TOOL BOX	GB-1122004000		
22) JECK-L	GB-1122003000		
23) JECK-R	GB-1112003000		
24) AIR TANK	GB-1112004000		
25) SWITCH, 6PIN	BB-11 02002000		
26) CENTER SILL-L	GB-1122005000		
27) CENTER SILL-R	GB-1112005000		
28) BRAKE CYLINDER	GB-1102013000		
29) DRAWBAR BASE	GB-1102014000		
30) BRACKET, CONNECTOR CENTERING	IH-1102028000		
31) BRACKET,CONNECTOR	IH-1102006000		
32) TRUCK(REAR)	DA-1102008000		
33) TRUCK(FRONT)	DA-1102009000		
34) SCREW(6-32*6.0MM/ROUND HEAD)	IA-0000040		
35) SCREW(M2*3.0MM/ROUND HEAD)	IA-0000018		
36) SCREW(4-40X4.0MM/AOUND HEAD)	IA-0000021		

EXPLODED VIEW: BAVARIAN CLASS S3/6 TENDER



Bavarian Class S 3/6 Tender

