

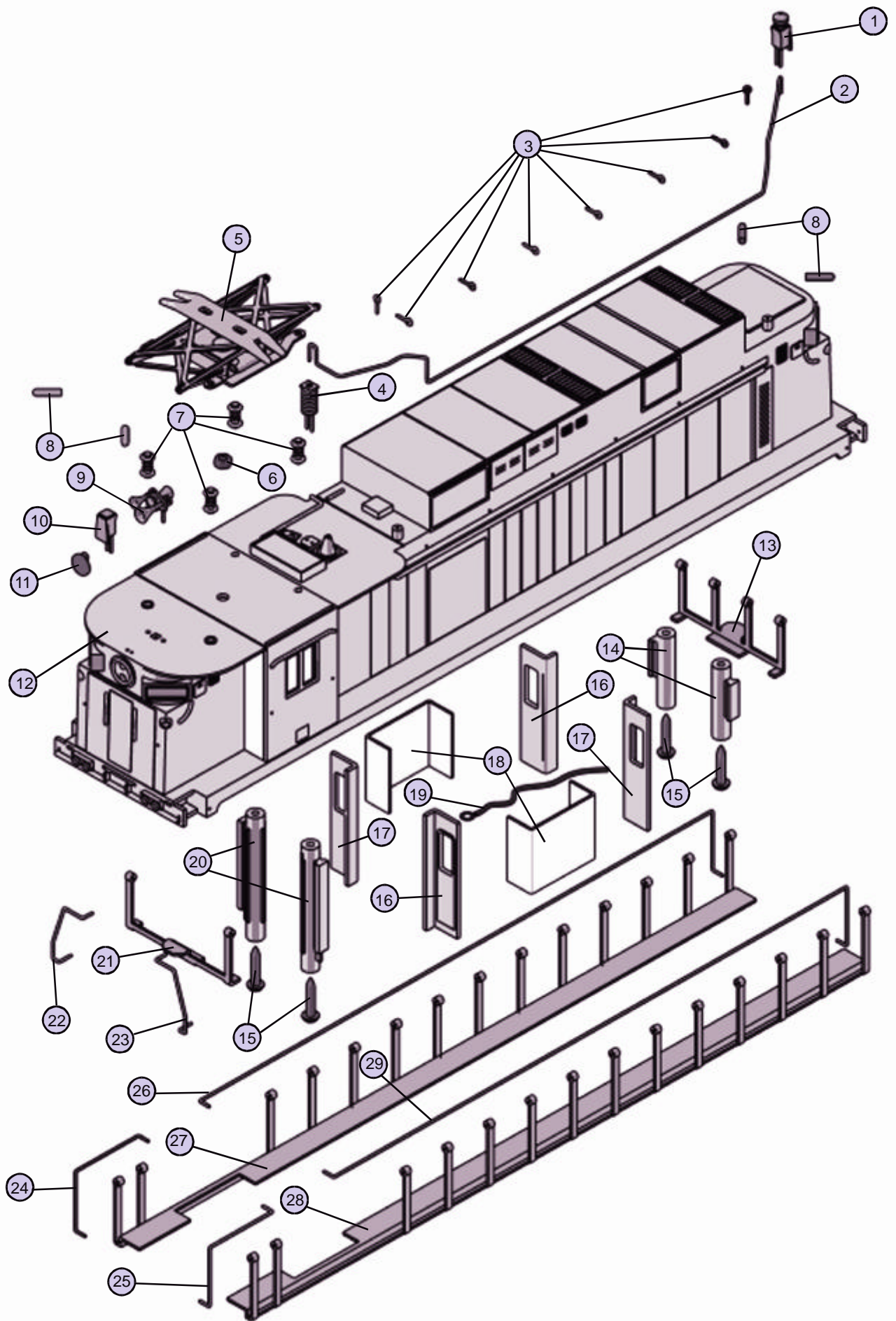
**RAILKING**<sup>®</sup>  
By M.T.H. Electric Trains

# E-33 Rectifier

## Electric Engine

30-2519-1

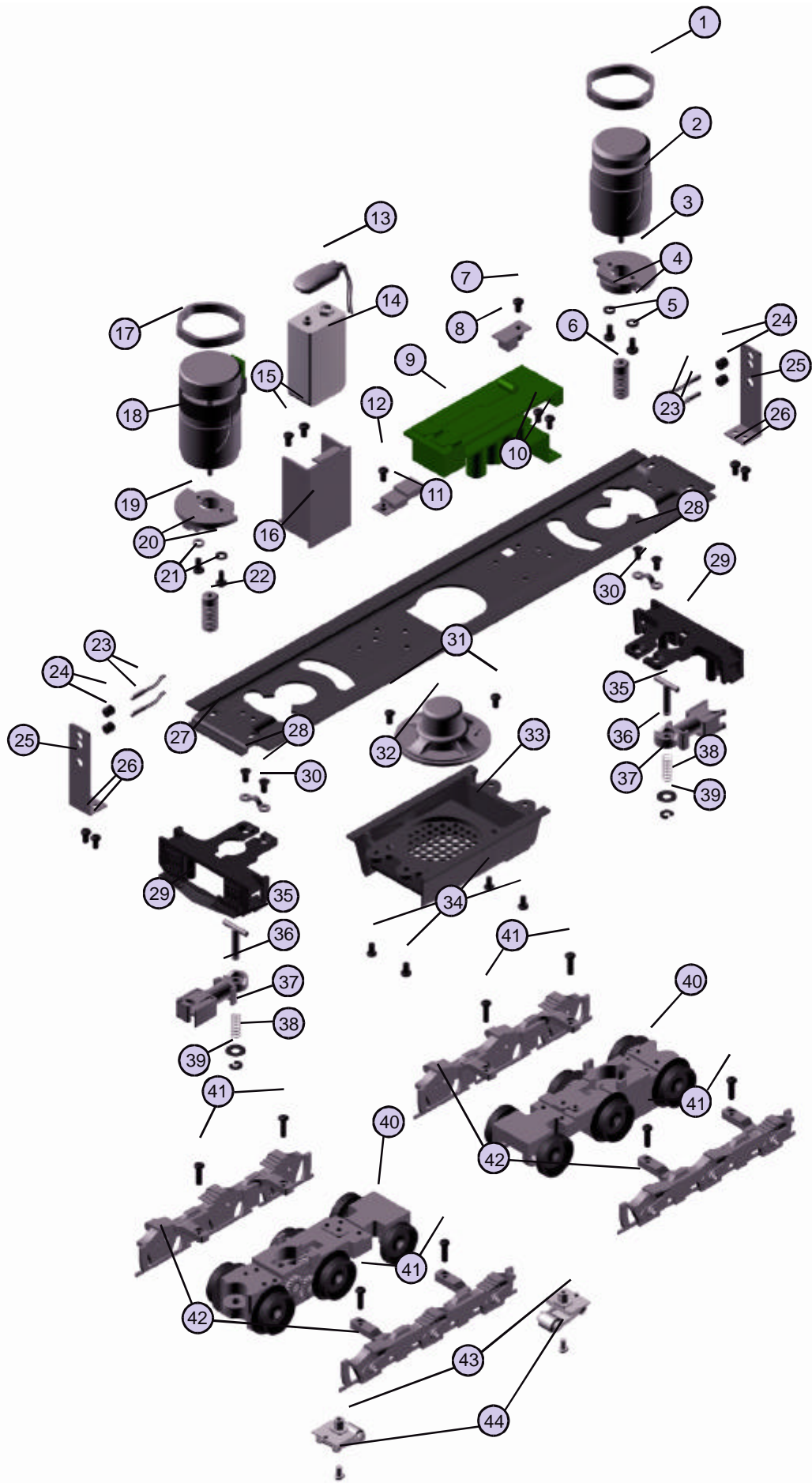




# E-33 Body

## Body Parts

<u>Name</u>	<u>Part #</u>	<u>\$ Price Per Unit</u>
1.) Detail		
2.) Pantograph Air Cylinder		
3.) Screw		
4.) Detail		
5.) Pantograph		
6.) Detail		
7.) Insulator		
8.) Marker Lens		
9.) Horn		
10.) Detail		
11.) Lens		
12.) Body		
13.) Handrail Base		
14.) Detail		
15.) Screw		
16.) Detail		
17.) Detail		
18.) Detail		
19.) Wire		
20.) Detail		
21.) Handrail Base		
22.) Handrail		
23.) Handrail		
24.) Handrail		
25.) Handrail		
26.) Handrail		
27.) Handrail Base		
28.) Handrail Base		
29.) Handrail		



# E-33 Chassis

## C h a s s i s P a r t s

<u>Name</u>	<u>Part #</u>	<u>\$ Price Per Unit</u>
1.) Rubber Band		
2.) Motor		
3.) Motor Mount		
4.) Spacer		
5.) Screw, Motor Mount		
6.) Worm Gear		
7.) Screw, Volume Pot		
8.) Volume Pot		
9.) Circuit Board		
10.) Screw, Circuit Board		
11.) Bracket, Circuit Board		
12.) Screw, Circuit Board Bracket		
13.) Battery Leads		
14.) Battery		
15.) Screw, Battery Housing		
16.) Battery Housing		
17.) Rubber Band		
18.) Motor		
19.) Motor Mount		
20.) Spacer		
21.) Screw, Motor Mount		
22.) Worm Gear		
23.) Bulb		
24.) Grommet		
25.) Bracket, Body		
26.) Screw, Body Bracket		
27.) Chassis		
28.) Screw, Pilot Bracket		
29.) Pilot		
30.) Bracket, Pilot		
31.) Screw, Speaker		
32.) Speaker		
33.) Speaker Mount		
34.) Screw, Speaker Mount		
35.) T-Rod		
36.) Coupler		
37.) Spring		
38.) Washer		
39.) E-Clip		
40.) Truck		
41.) Screw, Truck Sides		
42.) Truck Sides		
43.) Pick-Up		
44.) Screw, Pick-Up		