



HO TRAINS THAT DO MORE

WWW.MTHHOTRAINS.COM

80-3172-1

80-3173-1

80-3174-1

80-3175-1

80-3176-1

80-3177-1

80-3178-1

80-3179-1

81-3001-1

81-3003-1

81-3002-1

81-3004-1

HO BERKSHIRE

**FOR CURRENT PRICE AND AVAILABILITY
GO TO WWW.MTHTRAINS.COM, SELECT
SERVICE THEN PARTS.**



HO TRAINS THAT DO MORE

BERKSHIRE(Boiler)

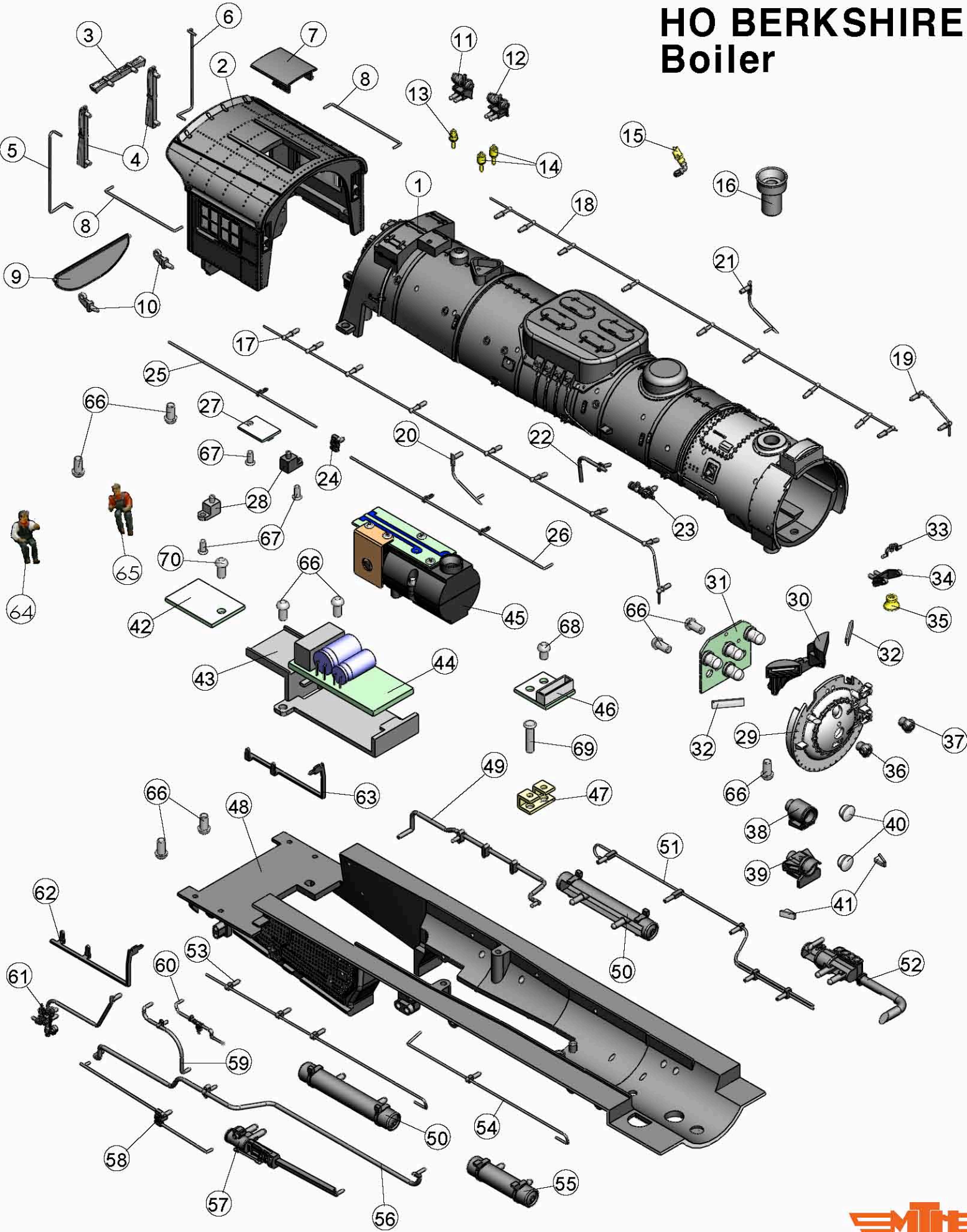
Boiler Parts

Name and Number	Part#
1) BOILER	FB-1602095000
2) CAB	CG-1642017000
3) CAB TOP CURTAIN	FB-1642037000
4) CAB SIDE CURTAIN	FB-1642038000
5) CAB SIDE HAND RAIL-R	FB-1612087000
6) CAB SIDE HAND RAIL-L	FB-1622074000
7) VENTILATOR(A)(Red Oxide)	CG-1642018000
8) CAB HAND RAIL	FB-1652025000
9) APRON	CG-1642019000
10) APRON HINGE(A)	CG-1642020000
11) GENERATOR(A)(Brunswick Green)	FB-1602096000
12) GENERATOR(B)	FB-1602097000
13) POP VALVE(A)	FB-1602098000
14) POP VALVE(B)	FB-1602099000
15) WHISTLE	FB-1602100000
16) STACK	FB-1602101000
17) HAND RAIL(A)-R	FB-1612088000
18) HAND RAIL(B)-L	FB-1622075000
19) HAND RAIL(C)-L	FB-1622076000
20) SAND PIPE(A)-R	FB-1612089000
21) SAND PIPE(A)-L	FB-1622077000
22) CHECK VALVE PIPE	FB-1612090000
23) CHECK VALVE	FB-1612091000
24) THROTTLE LEVER	FB-1612092000
25) THROTTLE LEVER PIPE	FB-1612093000
26) THROTTLE LEVER PIPE	FB-1612094000
27) INTERIOR,LED board	BB-1642002000
28) MAN BASE-R	FB-1652026000
29) SMOKE BOX	FB-1632048000
30) NUMBER BOARD	FB-1632049000
31) MARKER LIGHT PCB	BB-1632003000
32) LENS,NUMBER board(A)	FA-1632016000
33) BELL YORK(A)(Brunswick Green)	FB-1632050000
34) BELL BASE(A)(Brunswick Green)	FB-1632051000
35) BELL	FB-1632052000
36) MARKER LIGHT(A)-R	CC-1612004000
37) MARKER LIGHT(A)-L	CC-1622004000
38) MARS LIGHT	CB-1632001000
39) HEAD LIGHT	CA-1632005000
40) LENS,HEAD LIGHT	FA-1632017000
41) LENS,HEAD LIGHT NUMBER	FA-1632018000
42) MAIN PCB	BB-1602001000
43) BRACKET,Boiler board	IH-1602021000
44) PS3 Boiler board	AE-16000001
45) SMOKE UNIT	AA-1600000
46) 7 PIN CONNECTOR	BC-1602012000

Boiler Parts

Name and Number	Part#
47) BRACKET, 7 PIN CONNECTOR	IH-1602022000
48) BOILER UNDER	FB-1602102000
49) PIPE DETAIL(A)	FB-1622078000
50) AIR TANK(A)	FB-1652027000
51) COOLING PIPE(A)	FB-1622079000
52) HOT WATER PUMP	FB-1622080000
53) COOLING PIPE(B)	FB-1612095000
54) COOLING PIPE(C)	FB-1612096000
55) AIR TANK(B)	FB-1612097000
56) PIPE DETAIL(B)	FB-1612098000
57) POWER REVERSE WIRE	FB-1612099000
58) THROTTLE LEVER	FB-1612100000
59) PIPE DETAIL(C)	FB-1612101000
60) PIPE DETAIL(D)	FB-1612102000
61) INJECTOR	FB-1612103000
62) CAB STEP-R	FB-1612104000
63) CAB STEP-L	FB-1622081000
64) ENGINE MAN(HO)	FB-1612023000
65) FIRE MAN(HO)	FB-1622013000
66) SCREW(M2*4.0mm/Round Head)	IA-0 000058
67) SCREW(M1.4*3.0mm/Round Head)	IA-0000120
68) SCREW(M2*3.0mm/Round Head)	IA-0000018
69) SCREW(M2.0*8.0mm/Round Head)	IA-
70) SCREW(M2*4.0mm/T Round Head)	IA-

HO BERKSHIRE Boiler



BERKSHIRE(Chassis)

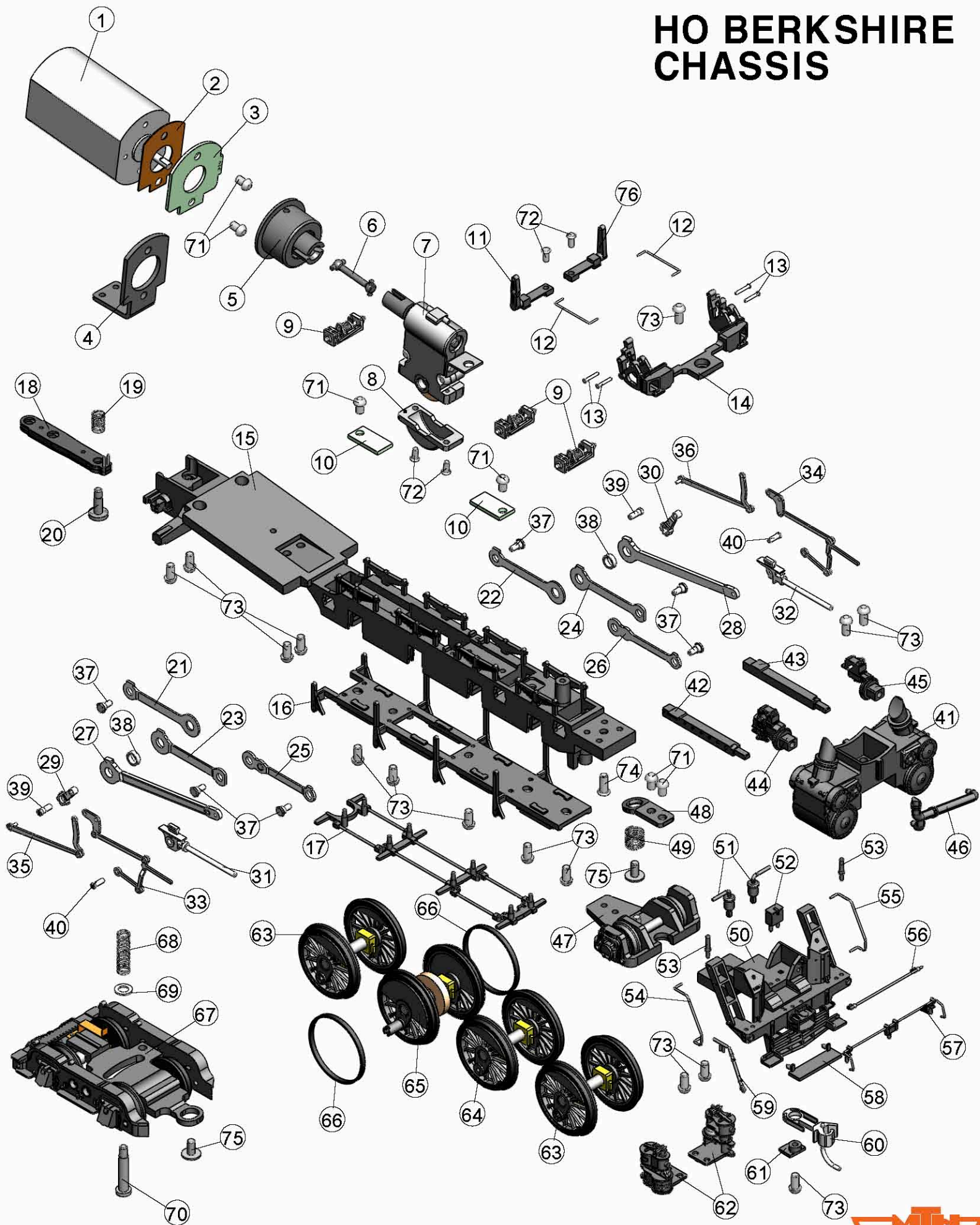
Chassis Parts

Name and Number	Part#
1) MOTOR	BE-0602001000
2) INSULATOR,Bracket motor	EB-1602008000
3) TACH BOARD	AE-0600001
4) MOTOR MOUNT	BI-1602005000
5) FLY WHEEL	BE-0602002000
6) DRIVE SHAFT	EH-1602006000
7) GEAR BOX ASS'Y	EG-1602012000
8) G/B COVER	EG-1602013000
9) PICKUP ASS'Y	BD-1602003000
10) PICK UP PCB	BB-1602015000
11) P/REVERSE LEVER-R	EA-1612003000
12) MOTION HANGER PIPE	EA-1652002000
13) MOTION HANGER PIN	EA-1652003000
14) MOTION HANGER(A)-R	EA-1602010000
15) MAIN FRAME(R)	DF-1602018000
16) BRAKE SHOE	DF-1602019000
17) BRAKE SHOE RIGGING	DF-1602020000
18) DRAW BAR ASSY	BA-1642005000
19) SPRING(ϕ 3.0*5.0mm/STS)	IE-1602013000
20) SCREW (M2*4.0*2.3mm/Flat Head Counter Sunk)	IA-1602008000
21) SIDE ROD(A)(3rd)-R	EC-1612022000
22) SIDE ROD(A)(3rd)-L	EC-1622022000
23) SIDE ROD(B)(2nd)-R	EC-1612023000
24) SIDE ROD(B)(2nd)-L	EC-1622023000
25) SIDE ROD(C)(1st)-R	EC-1612024000
26) SIDE ROD(C)(1st)-L	EC-1622024000
27) MAIN ROD-R	EC-1612025000
28) MAIN ROD-L	EC-1622025000
29) ECCENTRIC CRANK-R	ED-1612012000
30) ECCENTRIC CRANK-L	ED-1622012000
31) CROSS HEAD-R	EC-1612026000
32) CROSS HEAD-L	EC-1622026000
33) E/ROD ASSY(A)-R	ED-1612013000
34) E/ROD ASSY(A)-L	ED-1622013000
35) E/ROD ASSY(B)-R	ED-1612014000
36) E/ROD ASSY(B)-L	ED-1622014000
37) SIDE ROD SCREW(A)	IA-1602009000
38) MAIN ROD WASHER	EC-1602009000
39) F/S(E/CRANK BUSHING)	EC-1602010000
40) CROSS HEAD PIN	EC-1602011000
41) STEAM CHEST(F)(Black)	EF-1602014000
42) CROSS HEAD GUIDE-R	EF-1612007000
43) CROSS HEAD GUIDE-L	EF-1622007000
44) VALVE GUIDE-R	EF-1612008000
45) VALVE GUIDE-L	EF-1622007000
46) STEAM CHEST PIPE	EF-1602015000
47) LEADING TRUCK	DA-1602004000
48) BRACKET, LEADING TRUCK	IH-1602023000

Chassis Parts

Name and Number	Part#
49) SPRING(ϕ 4.6*4.3mm/STS)	IE-1602014000
50) PILOT	DG-1632025000
51) AIR FILTER	DG-1632026000
52) TOOL BOX	DG-1632027000
53) FLAG POST	DG-1632028000
54) LADDER HANDRAIL(A)-R	DG-1612005000
55) LADDER HANDRAIL(A)-L	DG-1622005000
56) LADDER HANDRAIL(B)	DG-1632029000
57) LIFTING RAIL	DG-1632030000
58) DECK	DG-1632031000
59) AIR HOSE	DG-1632032000
60) COUPLER	DD-1632001000
61) BRCKET, COUPLER	DG-1632033000
62) AIR PUMP	DG-1652002000
63) D/WHEEL ASSY(1ST,4TH)	DC-1602018000
64) D/WHEEL ASSY(2ND)	DC-1602019000
65) D/WHEEL ASSY(3RD)	DC-1602020000
66) RUBBER TIRE	DE-1602005000
67) TRAILING TRUCK	DA-1602005000
68) SPRING(ϕ 3.3*11.9mm/STS)	IE-1602015000
69) WASHER(ϕ 4.6- ϕ 2.7H-0.4T)	ID-1602007000
70) SCREW (M2*2.5*3.0mm/Flat Head Counter Sunk)	IA-1602010000
71) SCREW(M2.0*3.0mm/Round Head)	IA-0000018
72) SCREW(M1.4x3.0mm/Round Head)	IA-0000120
73) SCREW(M2*4.0mm/Round Head)	IA-0000058
74) SCREW(M2.0*5.0mm/Round Head)	IA-0000119
75) SCREW(M2*4.0mm/Waher Head)	IA-0000080
76) P/REVERSE LEVER-L	EA-1622003000

HO BERKSHIRE CHASSIS



BERKSHIRE(Tender)

Tender Parts

Name and Number	Part#
1) BODY	GA-1602035000
2) BUNKER	GA-1602036000
3) WATER HATCH	GA-1602037000
4) HAND RAIL(A)	GA-1602038000
5) HAND RAIL(B)	GA-1602039000
6) Φ 2.0 MAGNET	II-1602003000
7) LEDDER	GA-1642035000
8) LENS, BACK UP LIGHT(A)	FA-1642006000
9) MARKER LIGHT-R	CC-1612005000
10) MARKER LIGHT-L	CC-1622005000
11) LENS,MARKER LIGHT	FA-1642007000
12) LENS,MARKER LIGHT	FA-1642008000
13) SIDE HAND RAIL(A)	GA-1652014000
14) SIDE HAND RAIL(B)	GA-1652015000
15) CONTROL,Board	AD-1602004000
16) MARKER LIGHT PCB	BB-1602016000
17) BRACKET,Speaker	IH-1602024000
18) SPEAKER,(Φ 28.0-8 Ω -2W)	BF-1602002000
19) BRACKET,Tender board	IH-1602025000
20) PS3 Tender board	AE-1600002
21) BRACKET,Tender board	IH-1602026000
22) HAND RAIL(A)	GB-1642028000
23) HAND RAIL POST(A)	GB-1642029000
24) FLOOR	GB-1602017000
25) BRAKE CYLINDER	GB-1602018000
26) TOOL BOX	GB-1602019000
27) COUPLER	DD-1640002000
28) DRAW BAR PIN ASSY	FB-1632001000
29) DRAW BAR LOCK	FB-1632002000
30) SPRING(Φ 4.5*6.0mm/STS)	IE-1602016000
31) TRUCK SIDE FRAME	DB-1602010000
32) SCREW(M2*3.0mm/Round Head)	IA-0000018
33) SCREW(M2*4.0mm/Round Head)	IA-0000058
34) SCREW(M2*4.0mm/Washer Head)	IA-0000080
35) SCREW(M2x6.0mm/Round Head)	IA-
36) REAR HAND RAIL	GA-

HO BERKSHIRE Tender

